

Série Leve 10 Inox / Placa

Nylon (NY.FP)

DIFERENCIAIS DO PRODUTO:

Resistente à corrosão, ambientes úmidos e à produtos químicos, o que prolonga a vida útil do produto.

APLICAÇÃO:

Rodízio de cargas leves para frigoríficos, indústrias químicas, de alimentos em geral e hospitais.



COMPOSIÇÃO:

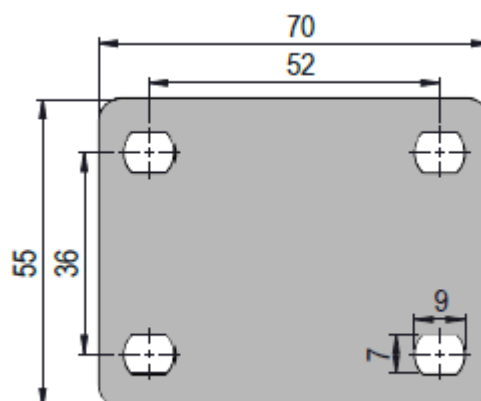
Roda: Em nylon 100% puro, furo passante.

Garfo: Em aço inox AISI 304, com dupla pistas de esferas.

PLACA:

**CAPACIDADE
DE CARGA**

até 50 Kg



ESPECIFICAÇÕES:

								CÓDIGO DE REFERÊNCIA		
POLEGADAS	MILIMETROS	MILIMETROS	MILIMETROS	MILIMETROS	RODAGEM	EIXO (parafuso)	KILOGRAMAS	GIRATÓRIO	FIXO	FREIO
2	17	24	51	70	√	4,5 mm	50	GLPI 210 NY FP	FLPIF 210 NY FP	GLPIF 210 NY FP