

Série 14 - Placa

Celeron (CE.FP)



DIFERENCIAIS DO PRODUTO:

Suporte destaca-se pela sua construção reforçada.

APLICAÇÃO:

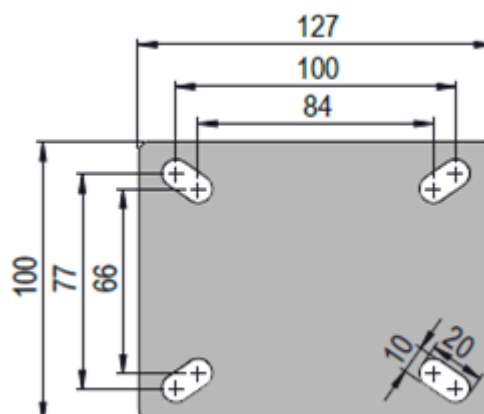
Rodízio para carrinhos e dispositivos de movimentação manual, ideal para altas temperaturas.

COMPOSIÇÃO:

Roda: em material fenólico, furo passante com bucha para eixo 7/16". Dureza 120 Shore D (-30°C a 120°C)

Garfo: em aço com 3,75mm e placa com 4,25mm de espessura, acabamento zincado branco e duplo rolamento de esferas.

PLACA:



ESPECIFICAÇÕES:

										CÓDIGO DE REFERÊNCIA		
POLEGADAS	POLEGADAS	MILIMETROS	MILIMETROS	MILIMETROS	RODAGEM			EIXO (parafuso)	KILOGRAMAS	GIRATÓRIO	FIXO	FREIO
4	1 ½	48	94	134	√			7/16	150	GLP 414 CE FP	FLP 414 CE FP	GLPF 414 CE FP
5	1 ½	48	113	156	√			7/16	150	GLP 514 CE FP	FLP 514 CE FP	GLPF 514 CE FP
6	1 ½	48	136	180	√			7/16	150	GLP 614 CE FP	FLP 614 CE FP	GLPF 614 CE FP