

## Série 14 - Placa

### Nylon (NY.E)

#### DIFERENCIAIS DO PRODUTO:

Apresenta construção reforçada, facilidade de movimentação e manobras, é resistente à corrosão e a produtos químicos.

#### APLICAÇÃO:

Rodízio para carrinhos e dispositivos de movimentação manual em indústrias, comércio, oficinas e centro de distribuição.

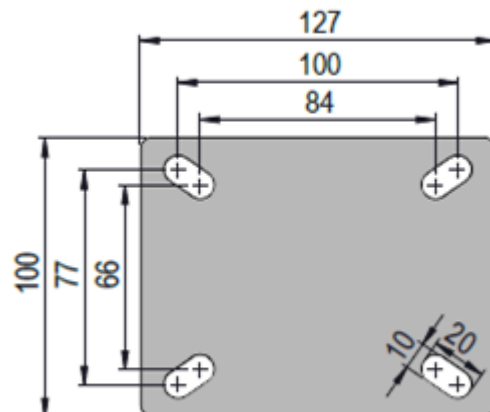


#### COMPOSIÇÃO:

Roda: banda, núcleo e calotas em nylon 100% (poliamida 6) e rolamento de esferas. Dureza 75 Shore D (-30°C a 100°C).

Garfo: em aço com 3,75mm e placa com 4,25mm de espessura, acabamento zincado branco e duplo rolamento de esferas.

#### PLACA:



#### ESPECIFICAÇÕES:

										CÓDIGO DE REFERÊNCIA		
POLEGADAS	POLEGADAS	MILIMETROS	MILIMETROS	MILIMETROS	RODAGEM			EIXO (perfora)	KILOGRAMAS	GIRATORIO	FIXO	FREIO
4	1 ½	48	94	134			√	7/16	200	GLP 414 NY E	FLP 414 NY E	GLPF 414 NY E
5	1 ½	48	113	156			√	7/16	200	GLP 514 NY E	FLP 514 NY E	GLPF 514 NY E
6	1 3/8	48	136	180			√	7/16	200	GLP 614 NY E	FLP 614 NY E	GLPF 614 NY E