

Série 14 - placa

Poliuretano Elástico (APA.E)

DIFERENCIAIS DO PRODUTO:

Suporte com construção reforçada, proporciona trabalho silencioso devido seu material dissipar vibrações e reduzir o ruído preservando a carga, piso e estrutura do carrinho.

APLICAÇÃO:

Rodízio para carrinhos e dispositivos de movimentação manual em indústrias, comércio, oficinas e centros de distribuição.

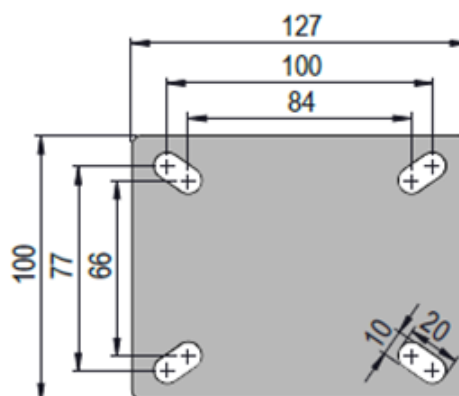


COMPOSIÇÃO:

Roda: banda composta de elastômero de poliuretano elástico moldado de alta qualidade (azul). Núcleo em alumínio, com duplo rolamento de esferas 6202RS e manga de eixo de 7/16. Dureza: 80 Shore A (-40°C a 80°C).

Garfo: em aço com 3,75mm e placa com 4,25mm de espessura, acabamento zincado branco e duplo rolamento de esferas.

PLACA:



ESPECIFICAÇÕES:

										CÓDIGO DE REFERÊNCIA		
POLEGADAS	POLEGADAS	MILIMETROS	MILIMETROS	MILIMETROS	RODAGEM			EIXO (parafuso)	KILOGRAMAS	GIRATÓRIO	FIXO	FREIO
4	1 ½	48	94	134			√	7/16	250	GLP 414 APA E	FLP 414 APA E	GLPF 414 APA E
5	1 ½	48	113	156			√	7/16	250	GLP 514 APA E	FLP 514 APA E	GLPF 514 APA E