

Série 14 - Placa

Poliuretano (PF.E)

DIFERENCIAIS DO PRODUTO:

Resistente a cargas médias, devido sua construção reforçada. Trabalho silencioso com descolamento inicial suave e com pouco esforço para o operador.

APLICAÇÃO:

Rodízio para carrinhos e dispositivos de movimentação manual em indústrias, comércios, oficinas e centro de distribuição.



COMPOSIÇÃO:

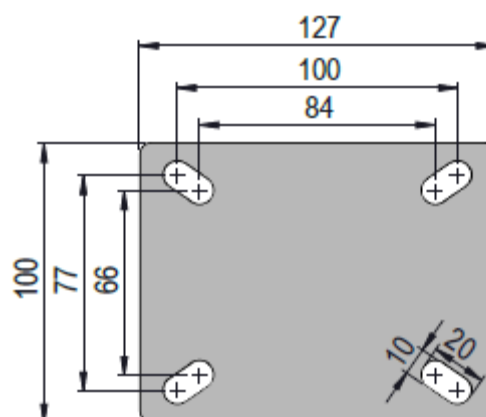
Roda: banda em poliuretano moldado (amarelo), sobre núcleo de ferro fundido (preto) com duplo rolamento de esferas de precisão. Dureza 95 Shore A (-40°C a 80°C).

Garfo: em aço com 3,75mm e placa com 4,25mm de espessura, acabamento zincado branco e duplo rolamento de esferas.

PLACA:

**CAPACIDADE
DE CARGA**

até 300 Kg



ESPECIFICAÇÕES:

										CÓDIGO DE REFERÊNCIA		
POLEGADAS	POLEGADAS	MILIMETROS	MILIMETROS	MILIMETROS	RODAGEM			EIXO (parafuso)	KILOGRAMAS	GIRATÓRIO	FIXO	FREIO
4	1 ½	48	94	134			√	7/16	300	GLP 414 PF E	FLP 414 PF E	GLPF 414 PF E
5	1 ½	48	113	156			√	7/16	300	GLP 514 PF E	FLP 514 PF E	GLPF 514 PF E
6	1 ½	48	136	180			√	7/16	300	GLP 614 PF E	FLP 614 PF E	GLPF 614 PF E