

Série Gel - Placa

PVC Gel (Cristal)

DIFERENCIAIS DO PRODUTO:

Acabamento cromado e rodas de termoplástico cristal, resiste à corrosão, apresenta boa mobilidade e excelente acabamento estético.

APLICAÇÃO:

Rodízios para móveis e decoração, cargas leves e acessórios de utilidades para atacado e varejo.



1.3/8.PVC FP

**CAPACIDADE
DE CARGA**
até 40 Kg

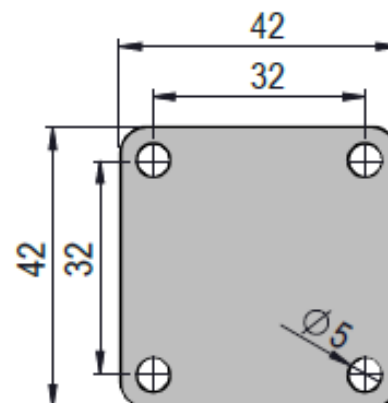


COMPOSIÇÃO:

Roda: em material termoplástico cristal (PVC-Gel). Dureza: 95 Shore A.

Garfo: em aço com dupla pista de esferas e acabamento cromado.

PLACA:



ESPECIFICAÇÕES:

									CÓDIGO DE REFERÊNCIA	
POLEGADAS	POLEGADAS	MILIMETROS	MILIMETROS	MILIMETROS RG c/ freio	MILIMETROS	RODAGEM	EIXO (parafuso)	KILOGRAMAS	GIRATÓRIO	FREIO
1.3/8	3/4	25	36,5	54	48	√	1/4	30	GLP 138 PVC FP	GLPF 138 PVC FP
2	3/4	25	52	62	66	√	1/4	40	GLP 210 PVC FP	GLPF 210 PVC FP