

Série Leve

Polipropileno (PP)

DIFERENCIAIS DO PRODUTO:

Produto proporciona alta resistência a corrosão e boa mobilidade.

APLICAÇÃO:

Cargas leves, indicado para as mais diversas aplicações.



**CAPACIDADE
DE CARGA**

até 20 Kg

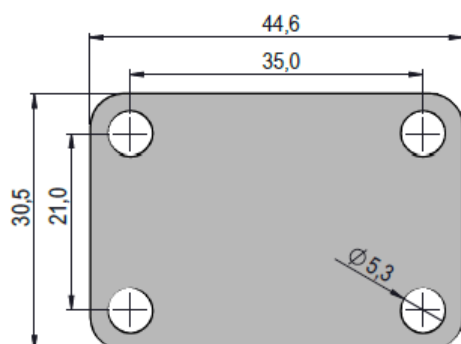


COMPOSIÇÃO:

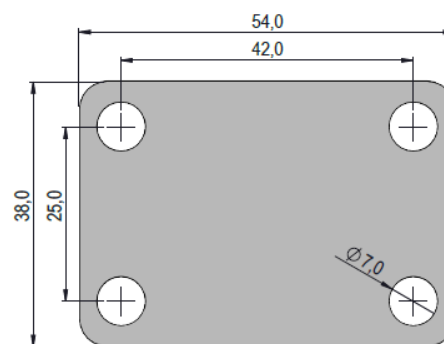
Roda: em polipropileno (PP - preto) e furo passante.

Garfo: em aço baixo carbono com uma pista de esferas e acabamento zincado branco.

PLACA:









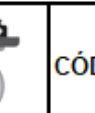


GLP.1.1/4.PP.FP



GLP.1.5/8.PP.FP

ESPECIFICAÇÕES:

									CÓDIGO DE REFERÊNCIA
POLEGADAS	POLEGADAS	MULÍMETROS	MULÍMETROS	MULÍMETROS	RODAGEM	EIXO (parafuso)	KILOGRAMAS	COLSON	
1.1/4	1/2	16	23	42	√	4,5 mm	15		GLP 114 PP FP
1.5/8	3/4	18	31	54	√	5 mm	20		GLP 158 PP FP