

## Série 12 – Placa

### Poliuretano (PF.FP)

#### DIFERENCIAIS DO PRODUTO:

Trabalho silencioso com descolamento inicial suave e proteção ao piso.

#### APLICAÇÃO:

Rodízios para cargas leves em móveis e acessórios de utilidades para o comércio, indústrias e centros logísticos.



#### COMPOSIÇÃO:

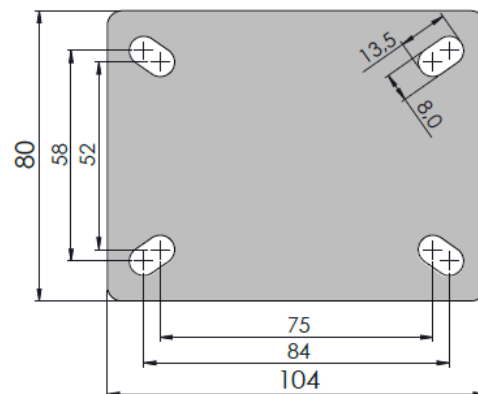
**Roda:** banda em poliuretano (amarelo) moldado de alta qualidade sobre núcleo de ferro fundido, furo passante com bucha separadora 5/16". Dureza 95 Shore A (-40°C a 80°C).

**Garfo:** em aço com 2,65 mm de espessura, acabamento zincado branco e dupla pista de esfera.

#### PLACA:

**CAPACIDADE DE CARGA**

até 170 Kg



#### ESPECIFICAÇÕES:

										CÓDIGO DE REFERÊNCIA		
POLEGADAS	POLEGADAS	MILIMETROS	MILIMETROS	MILIMETROS	RODAGEM			EIXO (parafuso)	KILOGRAMAS	GIRATÓRIO	FIXO	FREIO
3	1 ¼	38	60	108	√			5/16	170	GLP 312 PF FP	FLP 312 PF FP	GLPF 312 PF FP