

Série 12 – Placa

Performa (PER.E)

DIFERENCIAIS DO PRODUTO:

Resistente à corrosão, boa mobilidade, baixo ruído, maciez e conforto, além de não marcar o piso. Material exclusivo com alta resistência ao desgaste. Proporciona trabalho silencioso com a absorção de vibrações e proteção ao piso e à carga, ainda permite facilidade e conforto em manobras manuais.

APLICAÇÃO:

Rodízios para cargas leves em móveis e acessórios de utilidades para o comércio, indústrias e centros logísticos.



COMPOSIÇÃO:

Roda: banda em material termoplástico macio (cinza), núcleo e calotas em polipropileno (Cinza) e rolamento. Dureza 75 Shore A (-40°C a 50°C).

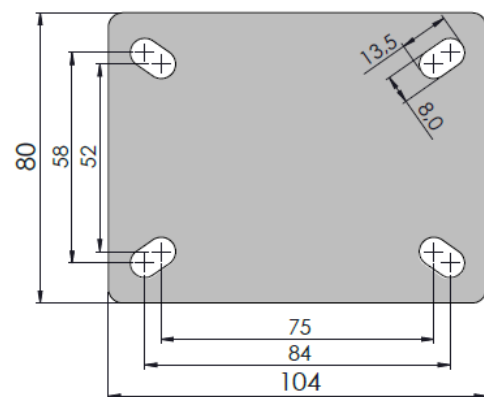
Garfo: em aço com 2,65 mm de espessura, acabamento zincado branco e dupla pista de esfera.

PLACA:

**CAPACIDADE
DE CARGA**
até 130 Kg



RODA 312 e 612 – BANDA RETA



ESPECIFICAÇÕES:

										CÓDIGO DE REFERÊNCIA		
POLEGADAS	POLEGADAS	MILIMETROS	MILIMETROS	MILIMETROS	RODAGEM	EIXO (parafuso)	KILOGRAMAS	GIRATÓRIO	FIXO	FREIO		
3	1 ¼	38	60	108		√	80	GLP 312 PER E	FLP 312 PER E	GLPF 312 PER E		
4	1 ¼	38	87	134		√	90	GLP 412 PER E	FLP 412 PER E	GLPF 412 PER E		
5	1 ¼	38	100	160		√	100	GLP 512 PER E	FLP 512 PER E	GLPF 512 PER E		
6	1 ¾	38	112	186		√	130	GLP 612 PER E	FLP 612 PER E	GLPF 612 PER E		