

## Série 1.5/8 – Black / Placa

PVC (BP.E)

### DIFERENCIAIS DO PRODUTO:

Design inovador, resiste a corrosão, apresenta boa mobilidade, baixo ruído, maciez, conforto e não marca o piso.

### APLICAÇÃO:

Móveis e decoração de cargas leves e acessórios de utilidades para atacado e varejo.

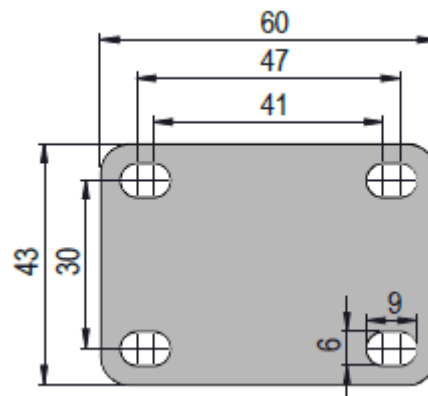


### COMPOSIÇÃO:

Roda: com duplo rolamento de esferas de precisão, núcleo em polipropileno (branco) e banda de PVC (BP) (preto). Dureza 90-100 Shore A (-10°C a 50°C).

Garfo: em aço com acabamento epóxi (preto).

### PLACA:



### ESPECIFICAÇÕES:

								CÓDIGO DE REFERÊNCIA		
POLEGADAS	MILIMETROS	MILIMETROS	MILIMETROS	MILIMETROS	RODAGEM	EIXO (parafuso)	KILOGRAMAS	GIRATÓRIO	FIXO	FREIO
1.5/8	21	24	37,5	60	√	5 mm	30	GLPB 1.5/8 BP E	FLPB 1.5/8 BP E	GLPBF 1.5/8 BP E