

## Série 14 - Placa

### Poliuretano (PU.E)

#### DIFERENCIAIS DO PRODUTO:

Suporte com construção reforçada proporciona trabalho silencioso, proteção ao piso e permite facilidade e conforto em manobras manuais.

#### APLICAÇÃO:

Rodízio para carrinhos e dispositivos de movimentação manual em indústrias, comércios, oficinas e centro de distribuição.

**Não indicado para uso dentro de estufa.**



#### COMPOSIÇÃO:

Roda: Poliuretano (amarelo), sobre núcleo de Polipropileno (preto), com duplo rolamento de esferas de precisão RLS4-2RS e bucha separadora M10. Dureza: 95 Shore A (-20°C A 70°C).

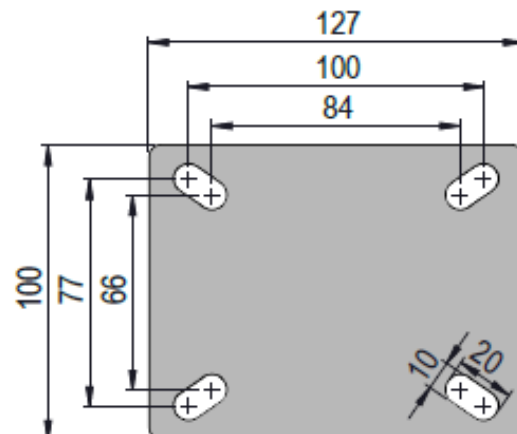
Garfo: em aço com 3,75mm e placa com 4,25mm de espessura, acabamento zincado branco e duplo rolamento de esferas.

#### CAPACIDADE DE CARGA

até 200 Kg



#### PLACA:



#### ESPECIFICAÇÕES:

										CÓDIGO DE REFERÊNCIA		
POLEGADAS	POLEGADAS	MILIMETROS	MILIMETROS	MILIMETROS	RODAGEM			EIXO (parafuso)	KILOGRAMAS	GIRATÓRIO	FIXO	FREIO
4	1 ½	49	94	134			√	10 mm	140	GLP 414 PU E	FLP 414 PU E	GLPF 414 PU E
5	1 ½	49	113	156			√	10 mm	170	GLP 514 PU E	FLP 514 PU E	GLPF 514 PU E
6	1 ½	49	136	180			√	10 mm	200	GLP 614 PU E	FLP 614 PU E	GLPF 614 PU E