

## Série 210 – Black / Placa

PVC (BPA.E)

### DIFERENCIAIS DO PRODUTO:

Resiste a corrosão, apresenta boa mobilidade, baixo ruído, maciez, conforto e não marca o piso.

### APLICAÇÃO:

Móveis e decoração de cargas leves e acessórios de utilidades para atacado e varejo.



### COMPOSIÇÃO:

Roda: com duplo rolamento de esferas de precisão, núcleo em polipropileno (preto) e banda de PVC (BP) (amarelo). Dureza 95 Shore A (-10°C a 50°C).

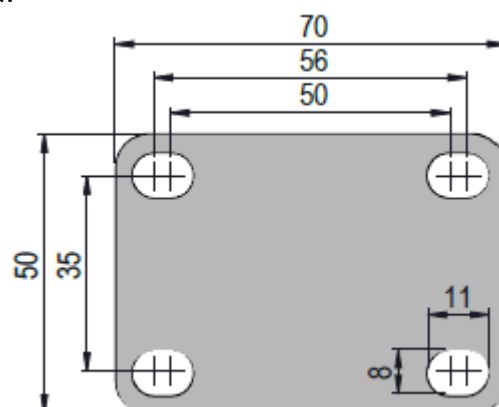
Garfo: em aço com acabamento epóxi (preto).

**CAPACIDADE  
DE CARGA**

até 50 kg



Placa:



### ESPECIFICAÇÕES:

								CÓDIGO DE REFERÊNCIA		
POLEGADAS	MILIMETROS	MILIMETROS	MILIMETROS	MILIMETROS	RODAGEM	EIXO (parafuso)	KILOGRAMAS	GIRATÓRIO	FIXO	FREIO
2	25	28	48	74	√	5 mm	50	GLPB 210 BPA E	FLPB 210 BPA E	GLPBF 210 BPA E