

Série 1.5/8 Duplo

Nylon (NY.FP)

DIFERENCIAIS DO PRODUTO:

Mais resistentes que os produtos convencionais do tamanho 1.5/8 devido sua construção robusta, com dupla roda de nylon com fibra de vidro, também é resistente a umidade e corrosão.

APLICAÇÃO:

Rodízios para freezers e outras aplicações até 125 Kg por rodízio.



COMPOSIÇÃO:

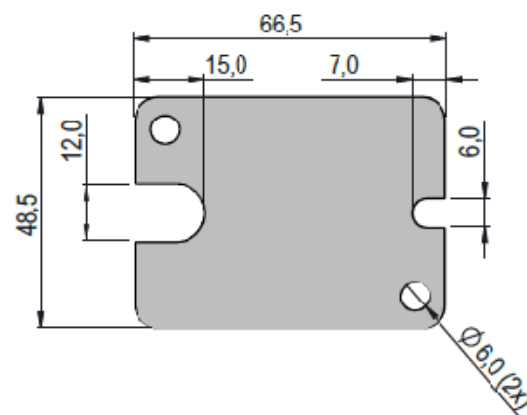
Roda: em nylon (PA 6) com 20% de fibra de vidro na cor preta, furo passante. Dureza 75 Shore D (-30°C a 100°C).

Garfo: construído com chapas de aço estampada, dupla pista de esfera e acabamento zincado branco.

PLACA:

CAPACIDADE DE CARGA

até 125 Kg



ESPECIFICAÇÕES:

| | | | | | | | CÓDIGO DE REFERÊNCIA |
|-----------|------------|------------|------------|------------|---------|------------|----------------------|
| POLEGADAS | MILÍMETROS | MILIMETROS | MILIMETROS | MILIMETROS | RODAGEM | KILOGRAMAS | - |
| 1.5/8 | 38 | 39 | 41 | 58 | ✓ | 125 | GLPDR 1.5/8 NY FP |