

## Série 12 – Placa

### Nylon (NY.FP)

#### DIFERENCIAIS DO PRODUTO:

Apresenta facilidade de movimentação e manobras, é resistente à corrosão e a produtos químicos.

#### APLICAÇÃO:

Rodízios para cargas leves em móveis e acessórios de utilidades para o comércio, indústrias e centros logísticos.

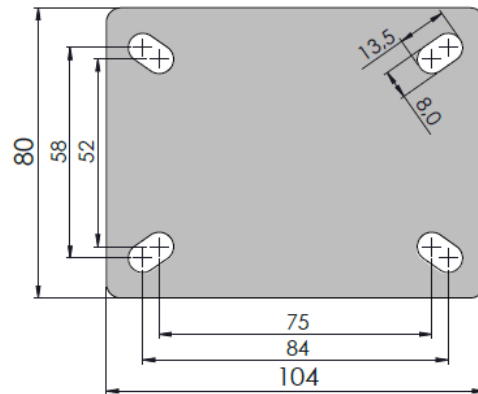


#### COMPOSIÇÃO:

Roda: em nylon 100% (poliamida 6), e furo passante 5/16". Dureza 75 Shore D (-30°C a 100°C).

Garfo: em aço com 2,65 mm de espessura, acabamento zincado branco e dupla pista de esfera.

#### PLACA:



#### CAPACIDADE DE CARGA

até 170 Kg



#### ESPECIFICAÇÕES:

										CÓDIGO DE REFERÊNCIA		
POLEGADAS	POLEGADAS	MILIMETROS	MILIMETROS	MILIMETROS	RODAGEM			EIXO (parafuso)	KILOGRAMAS	GIRATÓRIO	FIXO	FREIO
3	1 ¼	38	60	108	√			5/16	150	GLP 312 NY FP	FLP 312 NY FP	GLPF 312 NY FP
4	1 ¼	38	87	134	√			5/16	170	GLP 412 NY FP	FLP 412 NY FP	GLPF 412 NY FP
5	1 ¼	38	100	160	√			5/16	170	GLP 512 NY FP	FLP 512 NY FP	GLPF 512 NY FP
6	1 ¼	38	112	186	√			5/16	170	GLP 612 NY FP	FLP 612 NY FP	GLPF 612 NY FP