

Série 12 – Placa

Borracha Termoplástica (BP.FP)

DIFERENCIAIS DO PRODUTO:

Resistente à corrosão, boa mobilidade, baixo ruído, maciez e conforto além de não marcar o piso. Proporciona trabalho silencioso, permite facilidade e conforto em manobras manuais.

APLICAÇÃO:

Rodízios para cargas leves em móveis e acessórios de utilidades para o comércio, indústrias e centros logísticos.



COMPOSIÇÃO:

Roda: banda em borracha termoplástica – PVC (cinza), núcleo em polipropileno, furo passante (cinza). Dureza 75 Shore A (-10°C a 50°C).

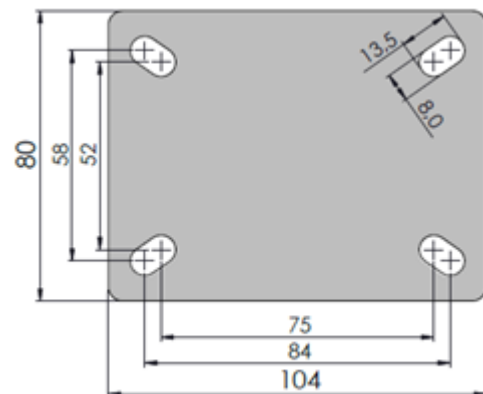
Garfo: em aço com 2,65 mm de espessura, acabamento zincado branco e dupla pista de esfera.

PLACA:

**CAPACIDADE
DE CARGA**
até 85 Kg



RODA 312 – BANDA RETA



ESPECIFICAÇÕES:

										CÓDIGO DE REFERÊNCIA		
POLEGADAS	POLEGADAS	MILIMETROS	MILIMETROS	MILIMETROS	RODAGEM			EIXO (parafuso)	KILOGRAMAS	GIRATÓRIO	FIXO	FREIO
3	1 ¼	38	60	108	√			5/16	60	GLP 312 BP FP	FLP 312 BP FP	GLPF 312 BP FP
4	1 ¼	38	87	134	√			5/16	65	GLP 412 BP FP	FLP 412 BP FP	GLPF 412 BP FP
5	1 ¼	38	100	160	√			5/16	75	GLP 512 BP FP	FLP 512 BP FP	GLPF 512 BP FP
6	1 ¼	38	112	186	√			5/16	85	GLP 612 BP FP	FLP 612 BP FP	GLPF 612 BP FP