

Série 14 - Placa

Pneu Maciço 6" (PM.E)

DIFERENCIAIS DO PRODUTO:

Suporte com construção reforçada, resistente ao trabalho em asfaltos, é silencioso, reduz ruídos e vibrações, preserva a carga e possui vida útil prolongada.

APLICAÇÃO:

Rodízio para carrinhos e dispositivos de movimentação manual, resistente à abrasão e aplicável a várias superfícies de trabalho como concreto rústico, liso, asfalto.

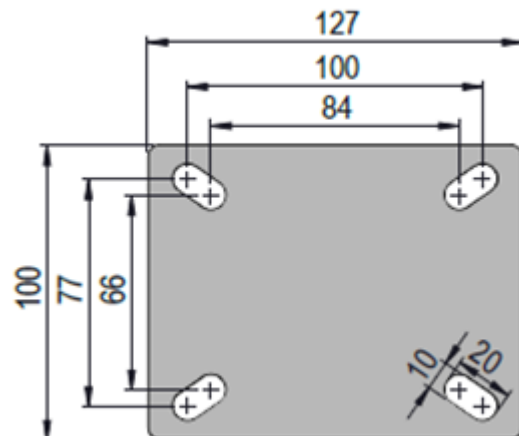


COMPOSIÇÃO:

Roda: Banda em borracha maciça (preta), núcleo em aço carbono zincado branco com duplo rolamento de esferas. Dureza de 60 Shore A (-20°C a 80°C).

Garfo: Em aço com 3,75mm e placa com 4,25mm de espessura, acabamento zincado branco e duplo rolamento de esferas.

PLACA:



ESPECIFICAÇÕES:

POLEGADAS	POLEGADAS	MILIMETROS	MILIMETROS	MILIMETROS	RODAGEM	ROLAMENTO	EIXO (parafuso)	KILOGRAMAS	CÓDIGO DE REFERÊNCIA		
6	2	51	136	180	√	5/8	7/16	90	GIRATÓRIO	FIXO	FREIO
									GLP 614 PM E	FLP 614 PM E	GLPF 614 PM E