

Série 12 Inox - Placa

Nylon (NY.FP)

DIFERENCIAIS DO PRODUTO:

Resistente à corrosão, ambientes úmidos e a produtos químicos, o que prolonga a vida útil do produto.

APLICAÇÃO:

Rodízio de cargas leves para frigoríficos, indústrias químicas, de alimentos em geral e hospitais.

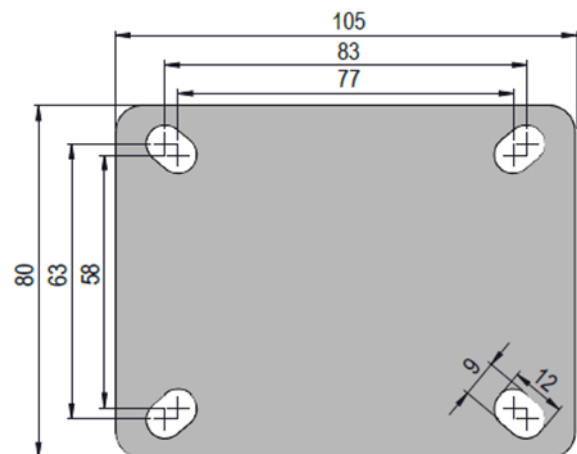


COMPOSIÇÃO:

Roda: em nylon 100% (poliamida 6), e furo passante 5/16". Dureza 75 Shore D (-30°C a 100°C).

Garfo: em aço inox AISI 304 com dupla pista de esferas e kit eixo inox.

PLACA:



ESPECIFICAÇÕES:

									CÓDIGO DE REFERÊNCIA		
POLEGADAS	POLEGADAS	MILIMETROS	MILIMETROS	MILIMETROS	RODAGEM	EIXO (parafuso)	KILOGRAMAS		GIRATÓRIO	FIXO	FREIO
3	1 1/4	38	72	108	√	M8	150		GLPI 312 NY FP	FLPI 312 NY FP	GLPIF 312 NY FP
4	1 1/4	38	82	134	√	M8	170		GLPI 412 NY FP	FLPI 412 NY FP	GLPIF 412 NY FP
5	1 1/4	38	93	160	√	M8	170		GLPI 512 NY FP	FLPI 512 NY FP	GLPIF 512 NY FP