

Série 12 Inox - Placa

Performa (PER.N)

DIFERENCIAIS DO PRODUTO:

Resistente a abrasão, intempéries e a produtos químicos, além de não marcar o piso. Material exclusivo com alta resistência ao desgaste. Proporciona trabalho silencioso com a absorção de vibrações e proteção ao piso e a carga, ainda permite facilidade e conforto em manobras manuais.

APLICAÇÃO:

Rodízio de cargas leves para frigoríficos, indústrias químicas, de alimentos em geral e hospitais.

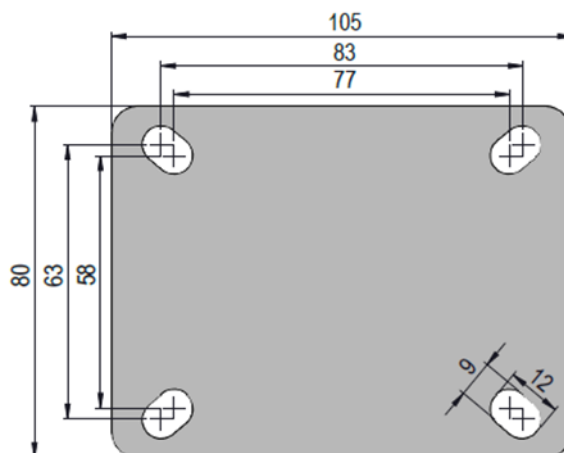


COMPOSIÇÃO:

Roda: banda em material termoplástico macio (cinza), núcleo em polipropileno (Cinza) e bucha de nylon (cinza). Dureza 75 Shore A (-40°C a 50°C).

Garfo: em aço inox AISI 304 com dupla pista de esferas e kit eixo inox.

PLACA:



RODA 312 – BANDA
RETA



RODA 512 – COM
ALETAS

**CAPACIDADE
DE CARGA**
até 100 Kg



ESPECIFICAÇÕES:

									CÓDIGO DE REFERÊNCIA		
POLEGADAS	POLEGADAS	MILIMETROS	MILIMETROS	MILIMETROS	RODAGEM	EIXO (parafuso)	KILOGRAMAS		GIRATÓRIO	FIXO	FREIO
3	1 1/4	38	72	108	√	M8	65		GLPI 312 PER N	FLPI 312 PER N	GLPI F312 PER N
4	1 1/4	38	82	134	√	M8	85		GLPI 412 PER N	FLPI 412 PER N	GLPI F 412 PER N
5	1 1/4	38	93	160	√	M8	100		GLPI 512 PER N	FLPI 512 PER N	GLPI F 412 PER N