

## Série Leve 10 Inox / Placa

### Nylon (NY.FP)

#### DIFERENCIAIS DO PRODUTO:

Resistente à corrosão, ambientes úmidos e à produtos químicos, o que prolonga a vida útil do produto.

#### APLICAÇÃO:

Rodízio de cargas leves para frigoríficos, indústrias químicas, de alimentos em geral e hospitais.

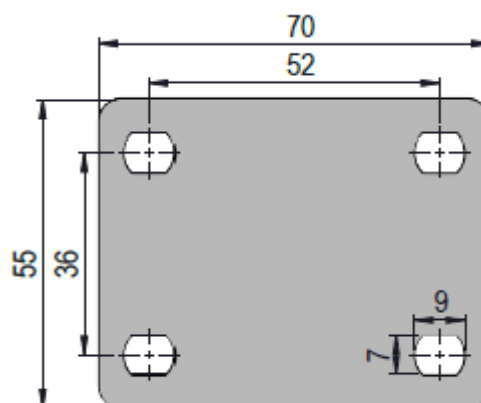


#### COMPOSIÇÃO:

Roda: em nylon 100% puro, furo passante.

Garfo: em aço inox AISI 304, com dupla pistas de esferas.

#### PLACA:



#### ESPECIFICAÇÕES:

								CÓDIGO DE REFERÊNCIA	
POLEGADAS	MILIMETROS	MILIMETROS	MILIMETROS	MILIMETROS	RODAGEM	EIXO (parafuso)	KILOGRAMAS	GIRATÓRIO	FREIO
2	24	29	55	75	√	M8	50	GLPI 210 NY FP	GLPIF 210 NY FP