

Série 12 – Placa

Nylon (NY.E)

DIFERENCIAIS DO PRODUTO:

Apresenta facilidade de movimentação e manobras, é resistente à corrosão e a produtos químicos.

APLICAÇÃO:

Rodízios para cargas leves em móveis e acessórios de utilidades para o comércio, indústrias e centros logísticos.



R.612.NY.E (BANDA RETA IGUAL A SÉRIE 14, PORÉM AS CALOTAS SÃO ADAPTADAS COM FURO 5/16 PARA MONTAGEM DA SÉRIE 12)

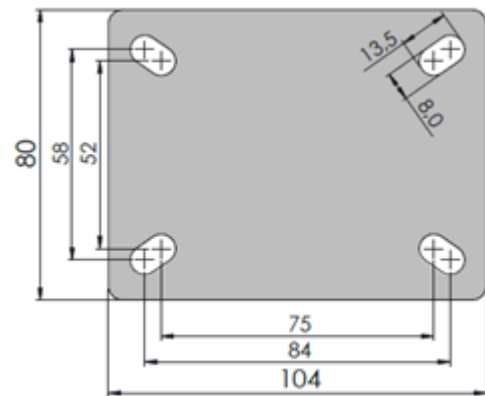


COMPOSIÇÃO:

Roda: banda, núcleo e calotas em nylon 100% (poliamida 6). Dureza 75 Shore D (-30°C a 100°C).

Garfo: em aço com 2,65 mm de espessura, acabamento zincado branco e dupla pista de esfera.

PLACA:



CAPACIDADE DE CARGA

até 150 Kg



R.312.NY. E (BANDA RETA)

ESPECIFICAÇÕES:

									CÓDIGO DE REFERÊNCIA		
POLEGADAS	POLEGADAS	MILIMETROS	MILIMETROS	MILIMETROS	RODAGEM	EIXO (parafuso)	KILOGRAMAS		GIRATÓRIO	FIXO	FREIO
3	1 ¼	38	60	108		√	5/16	150	GLP 312 NY E	FLP 312 NY E	GLPF 312 NY E
4	1 ¼	38	87	134		√	5/16	150	GLP 412 NY E	FLP 412 NY E	GLPF 412 NY E
5	1 ¼	38	100	160		√	5/16	150	GLP 512 NY E	FLP 512 NY E	GLPF 512 NY E
6	1 3/8	38	112	186		√	5/16	150	GLP 612 NY E	FLP 612 NY E	GLPF 612 NY E