

## Série 1.1/2 - Placa

### Resina Termoplástica (BP.FP)

#### DIFERENCIAIS DO PRODUTO:

Rodízio com pista de esferas, apresenta boa mobilidade acabamento zincado branco de alta qualidade, o que permite mais resistência à corrosão.

#### APLICAÇÃO:

Indicado para aplicações leves e preferencialmente em piso liso.

\* não indicado utilização em carrinhos/cadeiras com movimentação de pessoas, não se deve utilizar em concreto rústico, asfalto ou em contato com solventes. Não indicada a fixação do rodízio por solda.

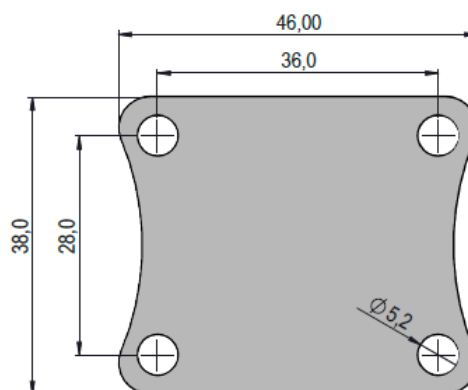


#### COMPOSIÇÃO:

Banda: banda em resina termoplástica PVC (cinza) e núcleo em polipropileno (cinza), furo passante.

Garfo: em aço com pista de esferas e acabamento zincado branco.

#### PLACA:



#### ESPECIFICAÇÃO:

								CÓDIGO DE REFERÊNCIA
POLEGADAS	POLEGADAS	MILIMETROS	MILIMETROS	MILIMETROS	RODAGEM	EIXO (perafura)	KILOGRAMAS	COLSON
1.1/2	3/4	21	31	48	√	1/4	20	GLP 112 BP FP