

## Série 14 - Placa

### Pneu Maciço (PM.EC)

#### DIFERENCIAIS DO PRODUTO:

Suporte com construção reforçada, resistente ao trabalho em asfaltos, é silencioso, reduz ruídos e vibrações, preserva a carga e possui vida útil prolongada.

#### APLICAÇÃO:

Rodízio para carrinhos e dispositivos de movimentação manual, resistente à abrasão e aplicável a várias superfícies de trabalho como concreto rústico, liso, asfalto.

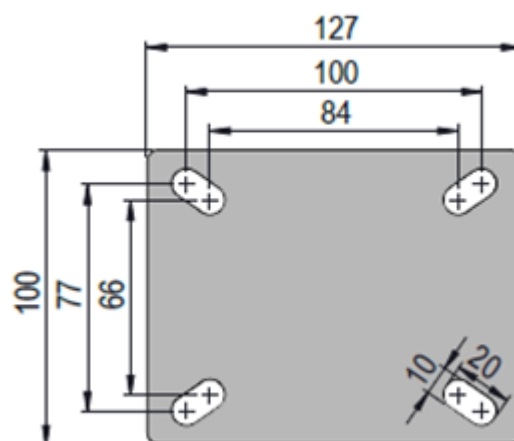


#### COMPOSIÇÃO:

Roda: banda em PU maciço (preto), núcleo em aço carbono zincado branco com duplo rolamento de esferas. Dureza 90 Shore A (-20°C a 70°C).

Garfo: em aço com 3,75mm e placa com 4,25mm de espessura, acabamento zincado branco e duplo rolamento de esferas.

#### PLACA:



#### ESPECIFICAÇÕES:

											CÓDIGO DE REFERÊNCIA		
POLEGADAS	POLEGADAS	MILIMETROS	MILIMETROS	MILIMETROS	RODAGEM			ROLAMENTO	EIXO (parafuso)	KILOGRAMAS	GIRATÓRIO	FIXO	FREIO
6	2	51	136	180			√	5/8	7/16	80	GLP 614 PM EC	FLP 614 PM EC	GLPF 614 PM EC