

## Série 14 - Placa

### Celeron (CE.FP)



#### DIFERENCIAIS DO PRODUTO:

Suporte destaca-se pela sua construção reforçada.

#### APLICAÇÃO:

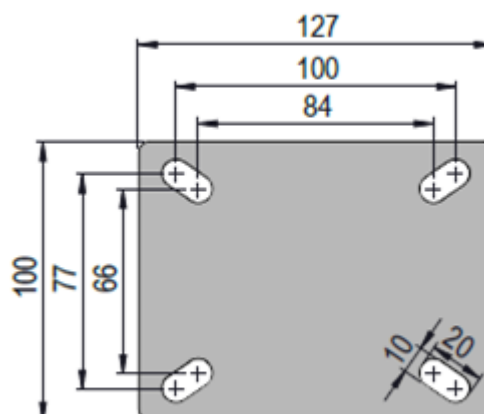
Rodízio para carrinhos e dispositivos de movimentação manual, ideal para altas temperaturas.

#### COMPOSIÇÃO:

Roda: em material fenólico, furo passante com bucha para eixo 7/16". Dureza 103 Rockwell (-30°C a 120°C).

Garfo: em aço com 3,75mm e placa com 4,25mm de espessura, acabamento zincado branco e duplo rolamento de esferas.

#### PLACA:



#### ESPECIFICAÇÕES:

|           |           |            |            |            |         |  |  |                 |            | CÓDIGO DE REFERÊNCIA |               |                |
|-----------|-----------|------------|------------|------------|---------|--|--|-----------------|------------|----------------------|---------------|----------------|
| POLEGADAS | POLEGADAS | MILIMETROS | MILIMETROS | MILIMETROS | RODAGEM |  |  | EIXO (parafuso) | KILOGRAMAS | GIRATÓRIO            | FIXO          | FREIO          |
| 4         | 1 ½       | 48         | 94         | 134        | √       |  |  | 7/16            | 150        | GLP 414 CE FP        | FLP 414 CE FP | GLPF 414 CE FP |
| 5         | 1 ½       | 48         | 113        | 156        | √       |  |  | 7/16            | 150        | GLP 514 CE FP        | FLP 514 CE FP | GLPF 514 CE FP |
| 6         | 1 ½       | 48         | 136        | 180        | √       |  |  | 7/16            | 150        | GLP 614 CE FP        | FLP 614 CE FP | GLPF 614 CE FP |