

Série 14 - placa

Poliuretano Elástico (APA.E)

DIFERENCIAIS DO PRODUTO:

Suporte com construção reforçada, proporciona trabalho silencioso devido seu material dissipar vibrações e reduzir o ruído preservando a carga, piso e estrutura do carrinho.

APLICAÇÃO:

Rodízio para carrinhos e dispositivos de movimentação manual em indústrias, comércio, oficinas e centros de distribuição.

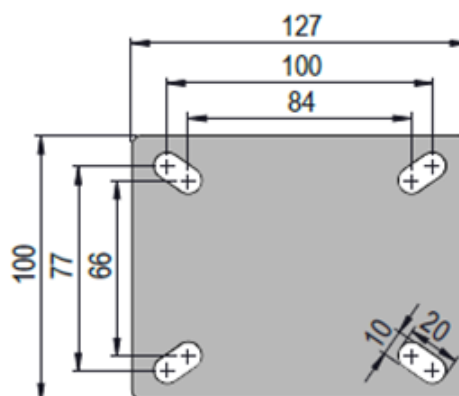


COMPOSIÇÃO:

Roda: banda composta de elastômero de poliuretano elástico moldado de alta qualidade (azul). Núcleo em alumínio, com duplo rolamento de esferas 6202RS e manga de eixo de 7/16. Dureza: 80 Shore A (-40°C a 80°C).

Garfo: em aço com 3,75mm e placa com 4,25mm de espessura, acabamento zincado branco e duplo rolamento de esferas.

PLACA:



ESPECIFICAÇÕES:

| | | | | | | | | | | CÓDIGO DE REFERÊNCIA | | |
|-----------|-----------|------------|------------|------------|---------|--|---|-----------------|------------|----------------------|---------------|----------------|
| POLEGADAS | POLEGADAS | MILIMETROS | MILIMETROS | MILIMETROS | RODAGEM | | | EIXO (parafuso) | KILOGRAMAS | GIRATÓRIO | FIXO | FREIO |
| 4 | 1 ½ | 48 | 94 | 134 | | | √ | 7/16 | 250 | GLP 414 APA E | FLP 414 APA E | GLPF 414 APA E |
| 5 | 1 ½ | 48 | 113 | 156 | | | √ | 7/16 | 250 | GLP 514 APA E | FLP 514 APA E | GLPF 514 APA E |