

## Pneumáticos

### Roda (PN.E / PN.R)

#### DIFERENCIAIS DO PRODUTO:

Resistente a trabalho em asfaltos, reduz ruídos e vibrações proporcionando a preservação da carga.

#### APLICAÇÃO:

Utilizados em carriolas, carrinhos de armazém, carrinhos plataformas e construção civil em geral. **Produtos não são indicados para uso automotivo.**



#### COMPOSIÇÃO:

Pneu: com 4 lonas de alta resistência e durabilidade.

Câmara: de alta resistência e durabilidade com bico reto.



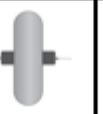
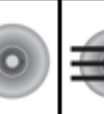
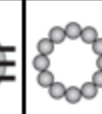



Aro: construído em aço carbono e cubo soldado, possui excelente acabamento e alta resistência. Disponível com rolamento de esferas ou rolete para 3.25-8 e 3.50-8 e rolamento de esferas para 4.00-8.

**CAPACIDADE  
DE CARGA**

até 230 Kg



#### ESPECIFICAÇÕES:

									REFERÊNCIA
POLEGADAS	POLEGADAS	MILIMETROS	RODAGEM		ROLAMENTO	KILOGRAMAS	CALIBRAGEM	COLSON	
14	3.1/2	72		√		1	120	25 PSI	R 3 25 8 PN R
15	3.1/2	72		√		1	150	30 PSI	R 3 50 8 PN R
14	3.1/2	72			√	25 mm	120	25 PSI	R 3 25 8 PN E
15	3.1/2	72			√	25 mm	150	30 PSI	R 3 50 8 PN E
16	3.1/2	72			√	25 mm	230	36 PSI	R 4 00 8 PN E