

## Rodas

### PU Maciço (PM.R)

#### DIFERENCIAIS DO PRODUTO:

Silencioso, reduz ruídos e vibrações, preserva a carga e possui vida útil prolongada, oferece excelente custo benefício, pois a manutenção é muito reduzida.

#### APLICAÇÃO:

Aconselhável para aplicações diversas que necessitem de boa absorção de vibrações e eliminação de ruídos.

**CAPACIDADE  
DE CARGA**

até 150 Kg



#### COMPOSIÇÃO:


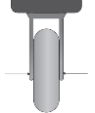
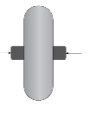

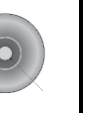

- R.3.00-8.PM.R e R.3.50-8.PM.R

Banda em PU Maciço (preto), aro em chapa 1,5 mm (preto) com rolamento de roletes 1", não possuem bico engraxadeira. Dureza 90 Shore A (-20°C a 70°C).

- R.3.50-4.PM.R e R.2.50-4.PM.R

Banda em PU Maciço (preto), aro em chapa 1,5 mm (zincado) com bucha e nylon e rolamento de roletes 7/8", não possuem bico engraxadeira. Dureza 90 Shore A (-20°C a 70°C).

#### ESPECIFICAÇÕES:

						DUREZA	CÓDIGO DE REFERÊNCIA
POLEGADAS	POLEGADAS	MILIMETROS		ROLAMENTO	KILOGRAMAS	-	-
13	2 1/2	72	√	1	100	90 SHORE A	R.3.00-8 PM R
15	3 1/2	72	√	1	150	90 SHORE A	R.3.50-8 PM R
10.1/2	3 1/2	57	√	7/8	150	90 SHORE A	R.3.50-4 PM R
9	2 1/2	57	√	7/8	100	90 SHORE A	R.2.50-4 PM R