

Série 1.5/8 - Placa

Nylon (NY.FP)

DIFERENCIAIS DO PRODUTO:

Mais resistentes que os produtos convencionais do tamanho 1.5/8 devido sua construção robusta e rodas de nylon com fibra de vidro, também é resistente a umidade e corrosão.

APLICAÇÃO:

Rodízios para freezers e outras aplicações até 125 Kg por rodízio e aplicações de alta ou baixa temperatura.

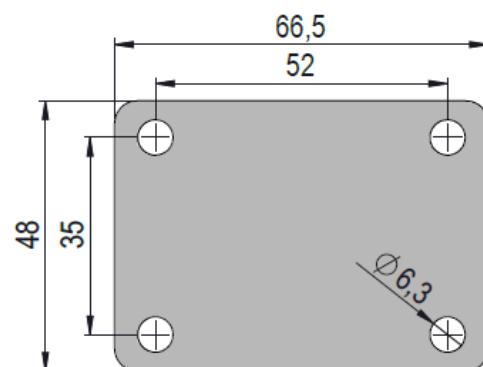


COMPOSIÇÃO:

Roda: em nylon (PA 6) com 20% de fibra de vidro na cor preta, furo passante. Dureza 75 Shore D (-30°C a 100°C).

Garfo: construído com chapas de aço estampada, dupla pista de esfera e acabamento bicromatizado amarelo.

PLACA:



ESPECIFICAÇÕES:

|  |  |  |  |  |  |  | CÓDIGO DE REFERÊNCIA |
|---|---|---|---|---|--|---|----------------------|
| POLEGADAS | POLEGADAS | MILIMETROS | MILIMETROS | MILIMETROS | RODAGEM | KILOGRAMAS | COLSON |
| 1.5/8 | 3/4 | 18 | 31 | 57 | √ | 125 | GLP 158 NY FP |