

## Série 1.5/8 - Espiga

### Nylon (NY.FP)

#### DIFERENCIAIS DO PRODUTO:

Mais resistentes que os produtos convencionais do tamanho 1.5/8 devido sua construção robusta e rodas de nylon com fibra de vidro, também é resistente a umidade e corrosão.

#### APLICAÇÃO:

Rodízios para freezers e outras aplicações até 125 Kg por rodízio e aplicações de alta ou baixa temperatura.

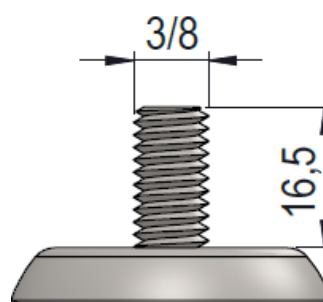


#### COMPOSIÇÃO:

Roda: em nylon (PA 6) com 20% de fibra de vidro na cor preta, furo passante. Dureza 75 Shore D (-30°C a 100°C).

Garfo: construído com chapas de aço estampada, dupla pista de esfera e acabamento bicromatizado amarelo.

#### ESPIGA:



#### ESPECIFICAÇÕES:

							COLSON CÓDIGO DE REFERÊNCIA
POLEGADAS	POLEGADAS	MILIMETROS	MILIMETROS	MILIMETROS	RODAGEM	KILOGRAMAS	COLSON
1.5/8	3/4	18	31	57	√	125	GLE 158 NY FP