

Série 1.5/8 - Placa

Zamac (ZZ.FP)

DIFERENCIAIS DO PRODUTO:

Mais resistentes que os produtos convencionais do tamanho 1.5/8, devido sua construção apresenta boa mobilidade reduzindo esforços, resistente a corrosão e ao desgaste.

APLICAÇÃO:

Rodízios para freezers e outras aplicações até 150 Kg por rodízio e aplicações de alta ou baixa temperatura.

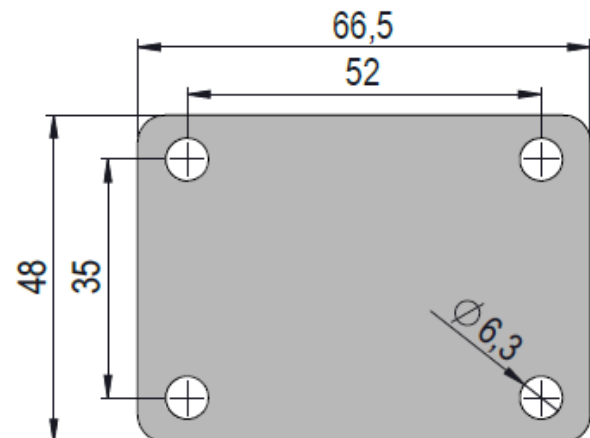


COMPOSIÇÃO:

Roda: toda em material Zamac, furo passante. Dureza 115 Brinell (-40°C a 100°C).

Garfo: construído com chapas de aço estampada, dupla pista de esfera e acabamento bicromatizado amarelo.

PLACA:



ESPECIFICAÇÕES:

							CÓDIGO DE REFERÊNCIA
POLEGADAS	POLEGADAS	MILIMETROS	MILIMETROS	MILIMETROS	RODAGEM	KILOGRAMAS	COLSON
1.5/8	3/4	18	31	57	√	150	GLP 158 ZZ FP