

## Série 12 Inox - Placa

### Nylon (NY.E)

#### DIFERENCIAIS DO PRODUTO:

Resistente à corrosão, ambientes úmidos e a produtos químicos, apresenta facilidade de movimentação e manobras.

#### APLICAÇÃO:

Rodízio de cargas leves para frigoríficos, indústrias químicas, de alimentos em geral e hospitais.



#### COMPOSIÇÃO:

Roda: e calotas em nylon 100% (poliamida 6) e rolamento de esferas. Dureza 75 Shore D (-30°C a 100°C).

Garfo: em aço inoxidável AISI 304 com dupla pista de esferas e kit eixo inox.

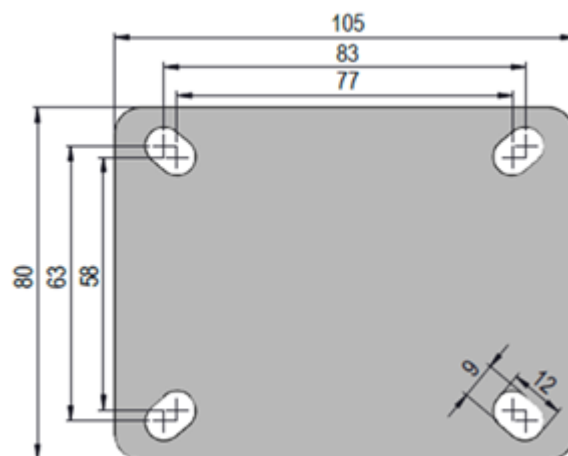
#### PLACA:

**CAPACIDADE  
DE CARGA**

até 150 Kg



R.312.NY. E (BANDA RETA)



#### ESPECIFICAÇÕES:

									CÓDIGO DE REFERÊNCIA		
POLEGADAS	POLEGADAS	MILIMETROS	MILIMETROS	MILIMETROS	RODAGEM	EIXO (parafuso)	KILOGRAMAS		GIRATÓRIO	FIXO	FREIO
3	1 1/4	38	72	108	√	M8	150		GLPI 312 NY E	FLPI 312 NY E	GLPF 312 NY E
4	1 1/4	38	82	134	√	M8	150		GLPI 412 NY E	FLPI 412 NY E	GLPF 412 NY E
5	1 1/4	38	93	160	√	M8	150		GLPI 512 NY E	FLPI 512 NY E	GLPF 512 NY E