

## Série 12 - Placa

### Nylon Reforçado (NR.FP)

#### DIFERENCIAIS DO PRODUTO:

Resiste a altas temperaturas, apresenta facilidade na movimentação e manobras, é resistente à corrosão e a produtos químicos.

#### APLICAÇÃO:

Rodízios para cargas leves em móveis e acessórios de utilidades para o comércio, indústrias e centros logísticos. Aconselhável para utilização que requer resistência a temperaturas até 230°C.

Para esse material não é indicado a utilização de garfo com freio, pois o pedal do mesmo não resiste a temperatura.

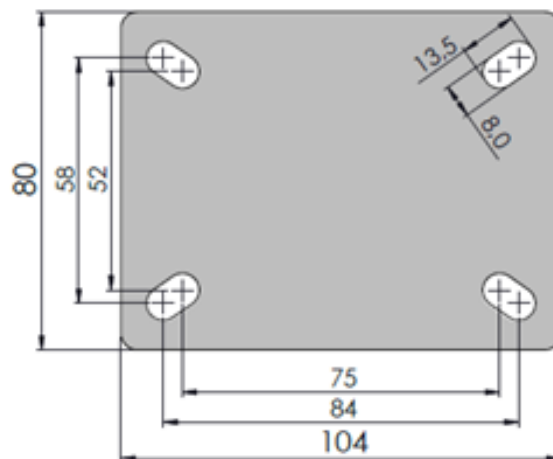


#### COMPOSIÇÃO:

Roda: em nylon reforçado na cor verde, eixo 5/16". Dureza 65 – 85 Shore D e temperatura até 230°C.

Garfo: em aço com 2,65 mm de espessura, acabamento zincado branco e dupla pista de esfera.

#### PLACA:



#### ESPECIFICAÇÕES:

										CÓDIGO DE REFERÊNCIA	
POLEGADAS	POLEGADAS	MILMETROS	MILMETROS	MILMETROS	RODAGEM			EIXO (parafuso)	KILOGRAMAS	GRATÓRIO	FIXO
3	1 ¼	38	60	108	√			5/16	150	GLP 312 NR FP	FLP 312 NR FP
4	1 ¼	38	87	134	√			5/16	150	GLP 412 NR FP	FLP 412 NR FP