

Série 12 Inox - Placa

Nylon Reforçado (NR.FP)

DIFERENCIAIS DO PRODUTO:

Resiste a altas temperaturas, apresenta facilidade na movimentação e manobras, é resistente à corrosão e a produtos químicos.

APLICAÇÃO:

Rodízios para cargas leves em móveis e acessórios de utilidades para o comércio, indústrias e centros logísticos. Aconselhável para utilização que requer resistência a temperaturas até 230°C.

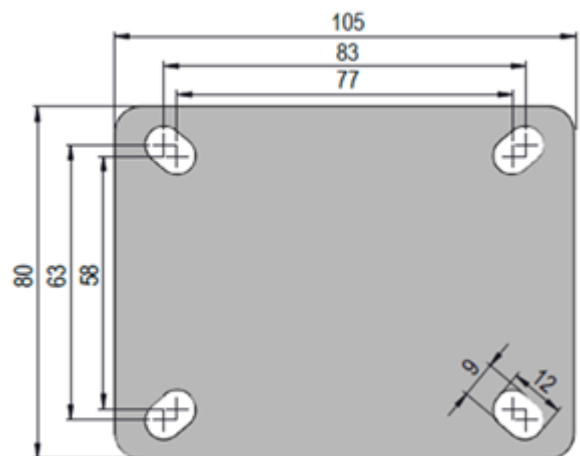


COMPOSIÇÃO:

Roda: em nylon reforçado na cor verde. Dureza 65 – 85 Shore D e temperatura até 230°C.

Garfo: em aço inox AISI 304 com dupla pista de esferas e kit eixo inox.

PLACA:



ESPECIFICAÇÕES:

										CÓDIGO DE REFERÊNCIA		
POLEGADAS	POLEGADAS	MILIMETROS	MILIMETROS	MILIMETROS	RODAGEM			EIXO (parafuso)	KILOGRAMAS	GIRATÓRIO	FIXO	FREIO
3	1 1/4	38	72	108	√			M8	150	GLPI 312 NR FP	FLPI 312 NR FP	GLPIF 312 NR FP
4	1 1/4	38	82	134	√			M8	150	GLPI 412 NR FP	FLPI 412 NR FP	GLPIF 412 NR FP