

Série 14

Suporte - Placa

DIFERENCIAIS DO PRODUTO:

Resistente a cargas médias, devido sua construção reforçada.

APLICAÇÃO:

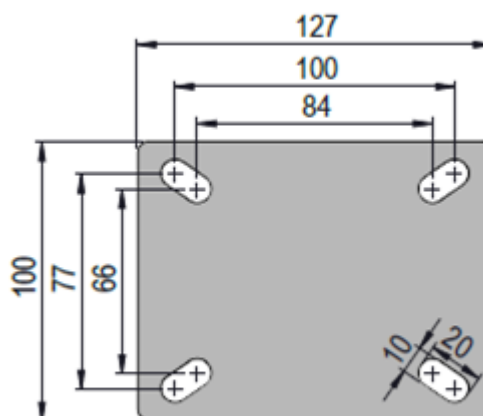
Para carrinhos e dispositivos de movimentação manual em indústrias, comércio, oficinas e centro de distribuição.







COMPOSIÇÃO:

Garfo: em aço com 3,75mm e placa com 4,25mm de espessura, acabamento zincado branco e duplo rolamento de esferas.

PLACA:



ESPECIFICAÇÕES:

TAMANHO DO GARFO					CÓDIGO DE REFERÊNCIA		
					GIRATÓRIO	FIXO	FREIO
4	MILÍMETROS 50	MILÍMETROS 44	MILÍMETROS 84	KILOGRAMAS 300	GLP 414	FLP 414	GLPF 414
5	MILÍMETROS 50	MILÍMETROS 50	MILÍMETROS 93	KILOGRAMAS 300	GLP 514	FLP 514	GLPF 514
6	MILÍMETROS 50	MILÍMETROS 60	MILÍMETROS 104	KILOGRAMAS 300	GLP 614	FLP 614	GLPF 614