

## Industrial Média (MR)

### Poliuretano (AX.E)

#### DIFERENCIAIS DO PRODUTO:

Resistente ao rebocador mecânico, sua construção projeta uma vida útil prolongada, e a manutenção é simples e cômoda. Proporciona trabalho silencioso, proteção ao piso e permite facilidade e conforto em manobras manuais.

#### APLICAÇÃO:

Rodízio para embalagens em abastecimento de linha de produção em indústrias de movimentação manual e mecânica.

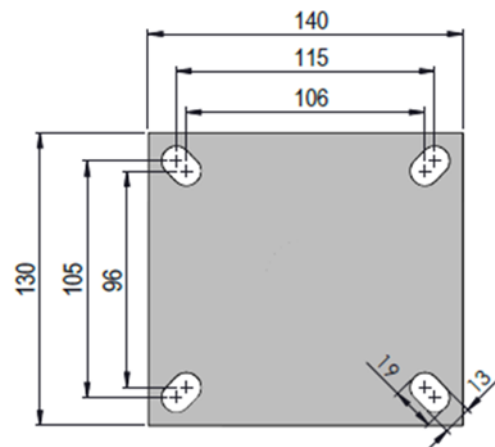


#### COMPOSIÇÃO:

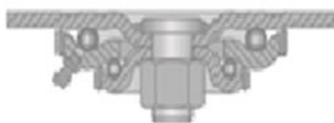
Roda: banda em poliuretano abaulado (vinho) moldado de alta qualidade, núcleo em alumínio com duplo rolamento de precisão 6203RS e manga de eixo 1/2". Dureza de 85 Shore A (-20°C a 40°C).

Garfo: em aço baixo carbono com 5 mm de espessura e solda interna e externa nas pernas do garfo. Pino mestre com parafuso reforçado, vedação das pistas contra pó/poeira. Pedal de freio em aço com dupla ação on / off.

#### PLACA:



#### Cabeçote



**CAPACIDADE  
DE CARGA**  
até 650 Kg



#### ESPECIFICAÇÕES:

									CÓDIGO DE REFERÊNCIA		
POLEGADAS	POLEGADAS	MILIMETROS	MILIMETROS	MILIMETROS	RODAGEM	ROLAMENTO	EIXO (parafuso)	KILOGRAMAS	GIRATÓRIO	FIXO	FREIO
5	2	62	103	165	√	17 mm	1/2	450	GMR 52 AX E	FMR 52 AX E	GMRF 52 AX E
6	2	62	136	197	√	17 mm	1/2	550	GMR 62 AX E	FMR 62 AX E	GMRF 62 AX E
8	2	62	154	242	√	17 mm	1/2	650	GMR 82 AX E	FMR 82 AX E	GMRF 82 AX E