

Série 12 Inox - Placa

Borracha Termoplástica (BP.FP)

DIFERENCIAIS DO PRODUTO:

Resistente à corrosão, boa mobilidade, baixo ruído, maciez e conforto além de não marcar o piso. Proporciona trabalho silencioso, permite facilidade e conforto em manobras manuais.

APLICAÇÃO:

Rodízios para cargas leves em móveis e acessórios de utilidades para o comércio, indústrias e centros logísticos.



COMPOSIÇÃO:

Roda: banda em borracha termoplástica – PVC (cinza), núcleo em polipropileno, furo passante (cinza). Dureza 75 Shore A (-10°C a 50°C).

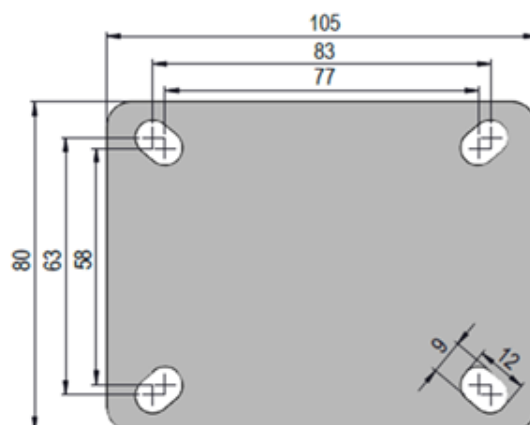
Garfo: em aço inox AISI 304 com dupla pista de esferas e kit eixo inox.

PLACA:

**CAPACIDADE
DE CARGA**
até 75 Kg



RODA 312 – BANDA RETA



ESPECIFICAÇÕES:

									CÓDIGO DE REFERÊNCIA		
POLEGADAS	POLEGADAS	MILIMETROS	MILIMETROS	MILIMETROS	RODAGEM	EIXO (parafuso)	KILOGRAMAS		GIRATÓRIO	FIXO	FREIO
3	1 1/4	38	72	108	√	M8	60		GLPI 312 BP FP	FLPI 312 BP FP	GLPIF 312 BP FP
4	1 1/4	38	82	134	√	M8	65		GLPI 412 BP FP	FLPI 412 BP FP	GLPIF 412 BP FP
5	1 1/4	38	93	160	√	M8	75		GLPI 512 BP FP	FLPI 512 BP FP	GLPIF 512 BP FP