

Série Gel - Placa

Gel (PU)

DIFERENCIAIS DO PRODUTO:

Acabamento cromado e rodas com proteção ANTI UV (não deixa amarelar), resiste à corrosão, apresenta boa mobilidade e excelente acabamento estético.

APLICAÇÃO:

Rodízios para móveis e decoração, cargas leves e acessórios de utilidades para atacado e varejo.



COMPOSIÇÃO:

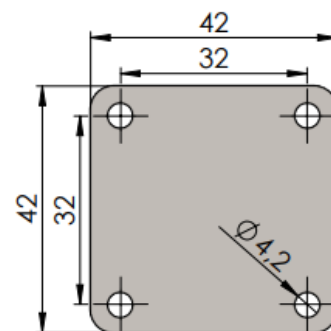
Roda: em poliuretano cristal com ANTI UV.
Dureza (95 Shore A).

Garfo: em aço com dupla pista de esferas e acabamento cromado.

Placa 1.3/8 e 210

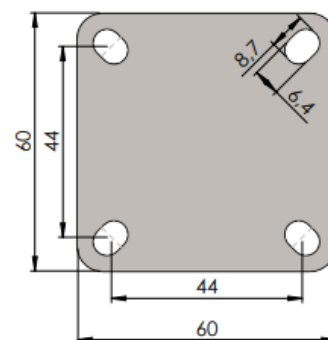


1.3/8.GEL FP



Placa 310

**CAPACIDADE
DE CARGA**
até 50 Kg



ESPECIFICAÇÕES:

								CÓDIGO DE REFERÊNCIA		
POLEGADAS	POLEGADAS	MILIMETROS	MILIMETROS	MILIMETROS	RODAGEM	EIXO (parafuso)	KILOGRAMAS	GIRATÓRIO	FIXO	FREIO
1.3/8	3/4	25	36	50	√	1/4	30	GLP 1.3/8 GEL FP	FLP 1.3/8 GEL FP	GLPF 1.3/8 GEL FP
2	3/4	25	41	62	√	1/4	40	GLP 210 GEL FP	FLP 210 GEL FP	GLPF 210 GEL FP
3	3/4	25	63	95	√	1/4	50	GLP 310 GEL FP	FLP 310 GEL FP	GLPF 310 GEL FP