

## Série 312 Black - Espiga

PVC (BPA.E)

### DIFERENCIAIS DO PRODUTO:

Resiste à corrosão, apresenta boa mobilidade, baixo ruído, maciez, conforto e não marca o piso.

### APLICAÇÃO:

Móveis e decoração de cargas leves e acessórios de utilidades, para atacado e varejo.



### COMPOSIÇÃO:

Roda: com duplo rolamento de esferas de precisão 6001ZZ, núcleo em polipropileno (preto) e banda de PVC (BP) (laranja). Dureza 95 Shore A (-10°C a 50°C).

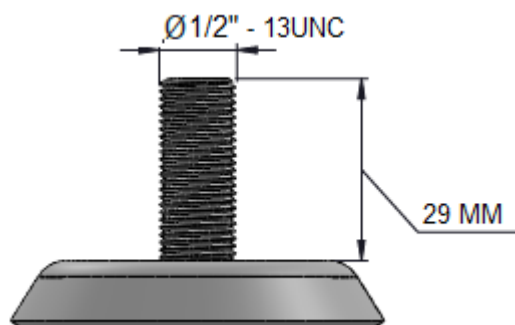
Garfo: em aço com acabamento epóxi (preto).

**CAPACIDADE  
DE CARGA**

até 130 Kg



### ESPIGA:



### ESPECIFICAÇÕES:

								CÓDIGO DE REFERÊNCIA	
POLEGADAS	MILIMETROS	MILIMETROS	MILIMETROS	MILIMETROS	RODAGEM	EIXO (parafuso)	KILOGRAMAS	GIRATÓRIO	FREIO
3	32	40	65	102	√	10 mm	70	GLEB 312 BPA E	GLEBF 312 BPA E
4	32	40	82	127	√	10 mm	90	GLEB 412 BPA E	GLEBF 412 BPA E
5	32	40	93	152	√	10 mm	100	GLEB 512 BPA E	GLEBF 512 BPA E
6	32	40	109	184	√	10 mm	130	GLEB 612 BPA E	GLEBF 612 BPA E

ESPECIFICAÇÃO TÉCNICA 0277-4